



WATER CONDITIONING

Tratamiento de Agua
Climatización
ACS
Conexiones Hidráulicas
Accesorios



• ABLANDADORES DE AGUA

• GAMA NWT – WHEELY SOFT (Móvil)

I
WANT
SOFT
WATER



NEW WATER TECHNOLOGY



José Luis Coó N°0936 - Puente Alto - Chile



+56 22 851 2533



contacto@nwt.cl



www.nwt.cl



Tratamiento de Agua
Climatización
ACS
Conexiones Hidráulicas
Accesorios

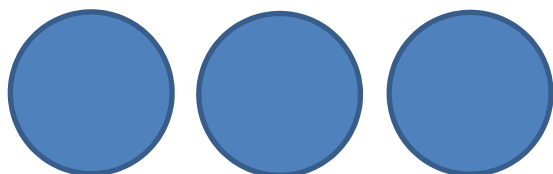


WATER CONDITIONING

NWT – WHEELY

WHEELY SOFT es la tecnología tradicional de los equipos Ablandadores de Agua, llevado a un formato Innovador, móvil y altamente tecnológico.

Producto único en el mercado, especial para realizar esas tareas de llenado de Circuitos Cerrados de Calefacción y Agua Fría; o simplemente para incorporar como pre-tratamiento de un sistema en faenas en donde es complicado instalar una unidad standard.



AGUA DURA

La calidad del agua de nuestro medio ambiente empeora cada día, y esto provoca en muchos casos un aumento de la dureza del agua, lo que puede ocasionar problemas de incrustaciones en las tuberías, griferías y afectar al correcto funcionamiento de los equipos que empleen esa agua como calefont, lavavajillas, etc., incrementando su mantenimiento y reduciendo su vida útil.

Esta realidad nos ha impulsado a diseñar esta gama de equipos ablandadores de agua especialmente concebidos para asegurar un suministro de agua blanda de alta calidad.



José Luis Coó N°0936 - Puente Alto - Chile



+56 22 8512533



contacto@nwt.cl



www.nwt.cl



WATER CONDITIONING

Tratamiento de Agua
Climatización
ACS
Conexiones Hidráulicas
Accesorios



BENEFICIOS DEL AGUA BLANDA

- Reduce la dureza presente en el agua, causante de las incrustaciones.
- Regeneración de alta eficiencia para un menor consumo de sal y agua que equipos convencionales.
- Evita futuras incrustaciones en las tuberías y equipos de agua caliente.
- Mayor sensación de bienestar en los baños.
- Piel tersa y suave.
- Aumenta la vida útil de los electrodomésticos calefont y calderas.
- Reduce el consumo de jabones, suavizantes y productos químicos.
- Bajo coste de mantenimiento.
- Funcionamiento totalmente automático,

AHORRO ECONÓMICO

Reducirá al 50% los gastos destinados a productos de limpieza y especialmente antical.



AHORRO ENERGÉTICO

Aumentará el rendimiento de equipos de agua caliente y calefacción, manteniendo sus electrodomésticos como el primer día.



BELLEZA

Las cremas y suavizantes del cabello no son necesarias utilizando un agua descalcificada, ya que con ella la piel y el cabello mantienen el brillo y la suavidad por sí solos.



SALUD

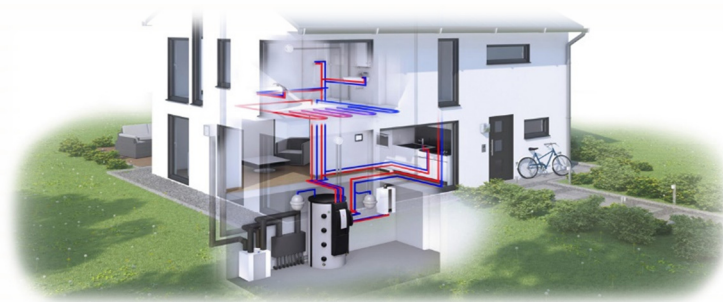
Un baño en agua blanda le proporciona una piel natural, más tersa y suave.





Tratamiento de Agua
Climatización
ACS
Conexiones Hidráulicas
Accesorios

WATER CONDITIONING



ABLANDADOR DE AGUA MOVIL

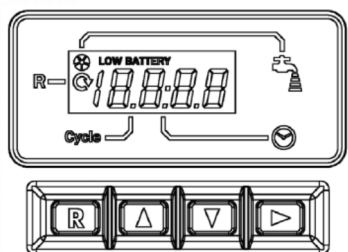
Gama NWT – WHEELY SOFT

Modelo: NWT – WHEELY SOFT

Código: AAGE3C0036

Modelo: Solución Regenerante GEL BRINE (10 lt)

Código: AAGE0C0037



PROTECCIÓN

El uso del Ablandador de Agua Móvil NWT Wheely Soft permite tener:

- **Sin Incrustaciones:** Gracias a la eliminación de sales, los depósitos de cal (sarro) no serán más un problema.
- **No más Ruidos:** No más ruidos procedentes del sobrecalentamiento localizado en calderas y radiadores.
- **Mayor rendimiento:** El uso de agua blanda evita la precipitación de las sales, manteniendo así la eficiencia del sistema en el tiempo y reduciendo el consumo de combustible.

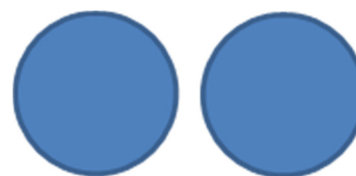
Gama Móvil NWT - WHEELY SOFT

Nuevo ablandador de agua móvil Wheely, especial para llenar de agua blanda en sistemas de calefacción por suelo radiante o tradicionales, ya sea nuevos o luego de un mantenimiento, extendiendo de este modo la vida útil de los sistemas y mantener el rendimiento de energía en el tiempo.

Puede ser utilizado como Pre-tratamiento de equipos en faenas tales como máquinas lavavajillas, pequeñas plantas de osmosis inversa, llenado de sistemas que requieran un agua blanda, etc.

La cantidad de agua ablandada que puede ser producido depende de la Dureza Total entrante.

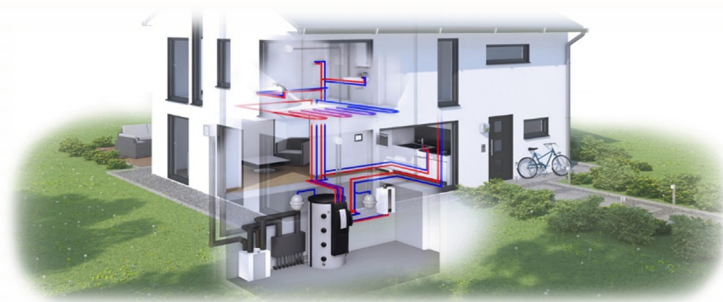
El ablandador de agua Wheely Soft también está equipado con un contador de registro o medidor, que permite controlar la cantidad de agua utilizada para llenar el sistema. Esto hace que sea fácil de calcular la cantidad de inhibidor que se ha de dosificar al circuito cerrado.





WATER CONDITIONING

Tratamiento de Agua
Climatización
ACS
Conexiones Hidráulicas
Accesorios

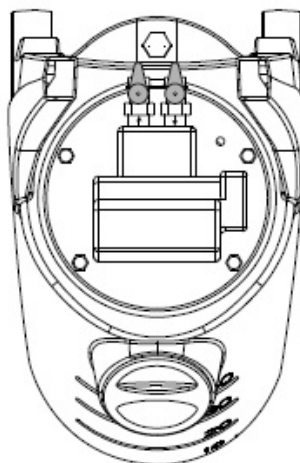
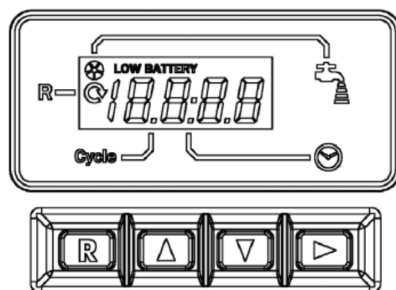
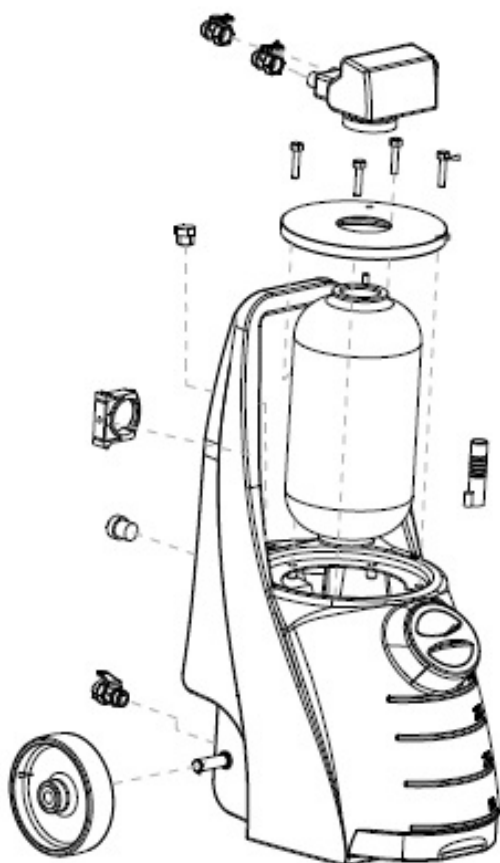


ABLANDADOR DE AGUA MOVIL Gama NWT – WHEELY SOFT

CARACTERÍSTICAS TÉCNICAS

Volumen Resina Catiónica:	8 litros
Capacidad de tratamiento:	1000 litros *
Conexiones:	3/4 "
Caudal de funcionamiento:	0,3 m3/h (con F.D. $\leq 0,5$)
Dimensiones (LxHxF):	Ancho 40x Alto 95x Fondo 70 cm
Peso:	16 kg
El consumo de salmuera Gel:	5 lt / regeneración

* Referido a una entrada de agua con 50 ° f de dureza (500 ppm CaCO_3) y una salida de agua con 0 ° F dureza (0 ppm. CaCO_3)





Tratamiento de Agua
Climatización
ACS
Conexiones Hidráulicas
Accesorios



PROTECCIÓN

Pensado para cubrir las necesidades de todos los hogares, alarga la vida de sus electrodomésticos, evita el mal funcionamiento de los mismos y protege sus instalaciones.

WATER CONDITIONING



El agua blanda en nuestro baño es una de las grandes diferencias.

La ducha y el baño con agua BLANDA es más confortable: los niños disfrutarán de un auténtico baño de espuma, su cabello quedará sedoso y más fácil de peinar, el afeitado con agua blanda dejará de ser irritante y su piel mejorará en aspecto e hidratación.

Gracias al agua blanda obtendrá un ahorro energético y económico.

El agua blanda es más fácil de calentar y el consumo en productos de belleza, higiene e hidratación se verá reducido a la mitad.

La limpieza de los sanitarios, mamparas y griferías será más cómoda y rápida. Dedique ese tiempo, a su familia, amigos, leer o hacer deporte, NWT mejorará su calidad de vida.



VIVIENDAS UNIFAMILIARES
CASAS DE VACACIONES
APARTAMENTOS



CALDERAS
CALENTADORES
SISTEMAS DE CALEFACCIÓN



PLACAS SOLARES
TUBERÍAS (DE ACERO, COBRE
O PLÁSTICO)

AHORRAR
ENERGÍA
es **TAREA** de
TODOS

